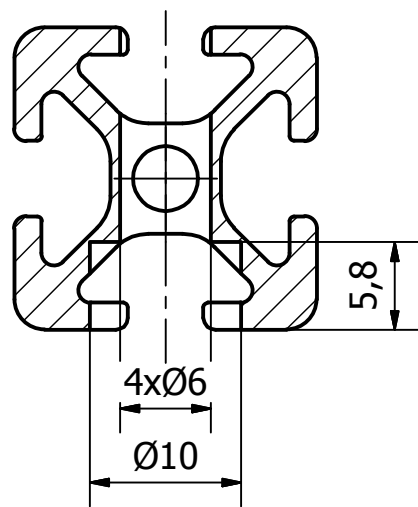


A-A ( 2 : 1 )



Zaprojektowany przez Jolanta Zaroślińska	Sprawdzony przez	Zatwierdzony przez	Data		Data	1:2
ERC			1 m, z 4 otworami przelotowymi pod śruby z łbem gniazdowym oraz 2 otworami przelotowymi			
			Zał. 1		Wydanie	Arkusz 1 / 7